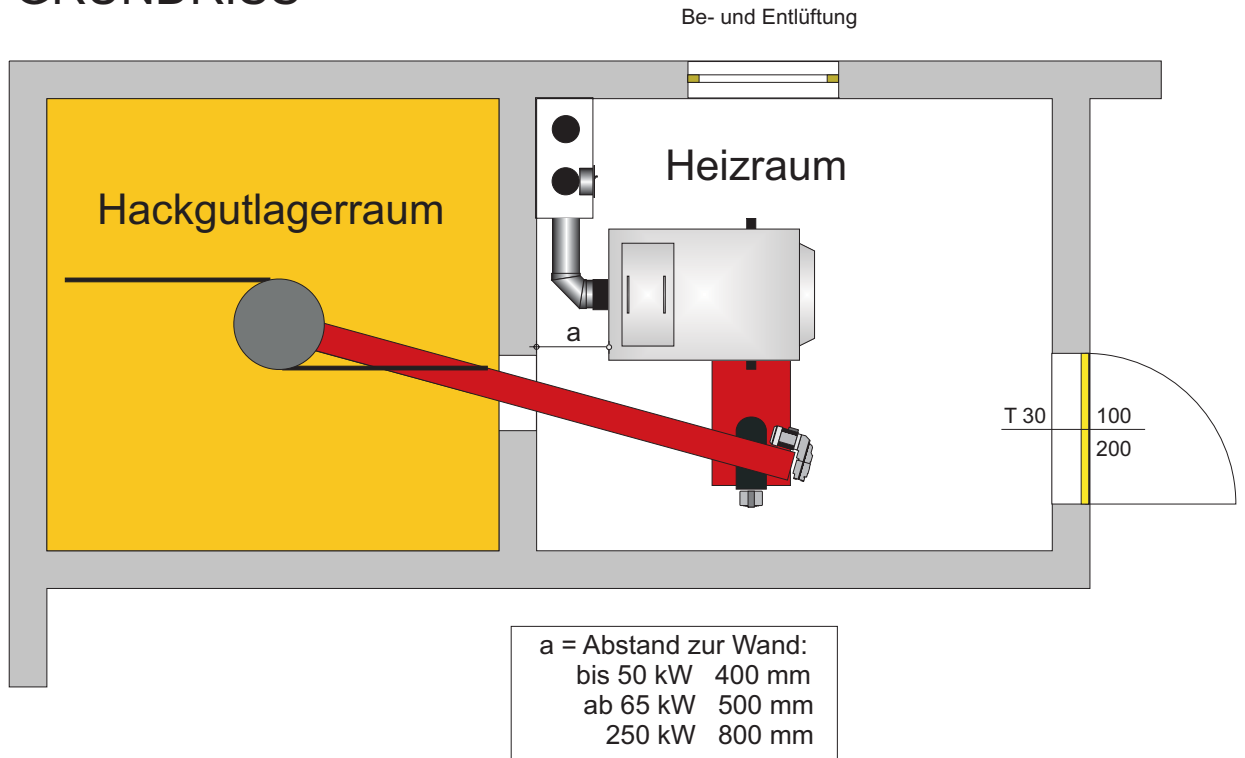
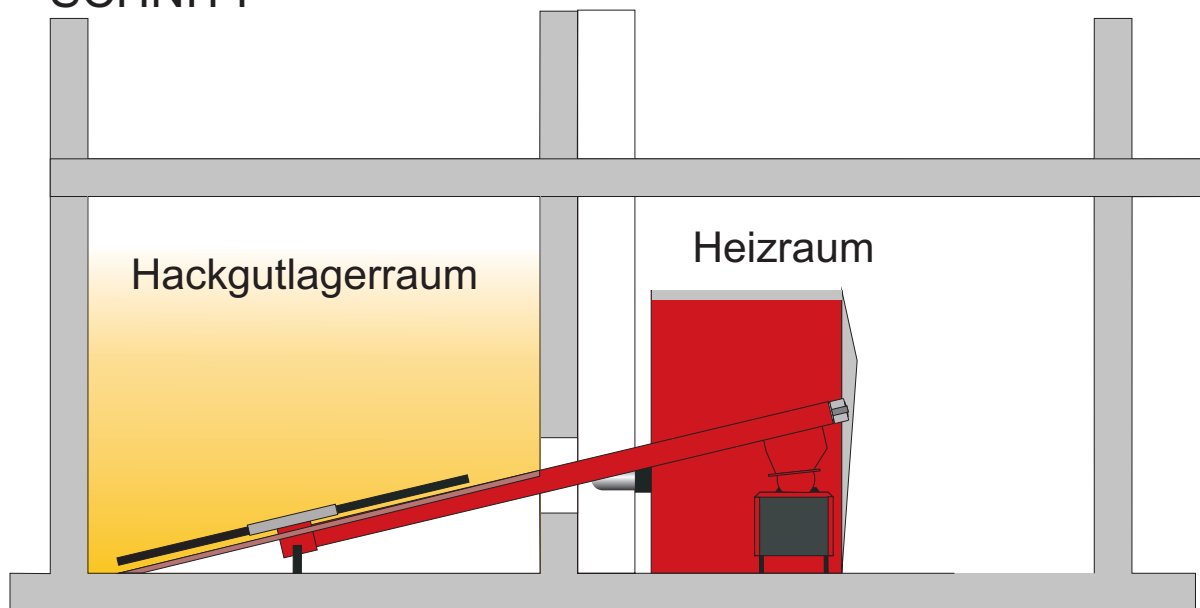


Einbaubeispiel für Hackschnitzanlagen Raumaustragung mit schräger Schnecke

GRUNDRISS

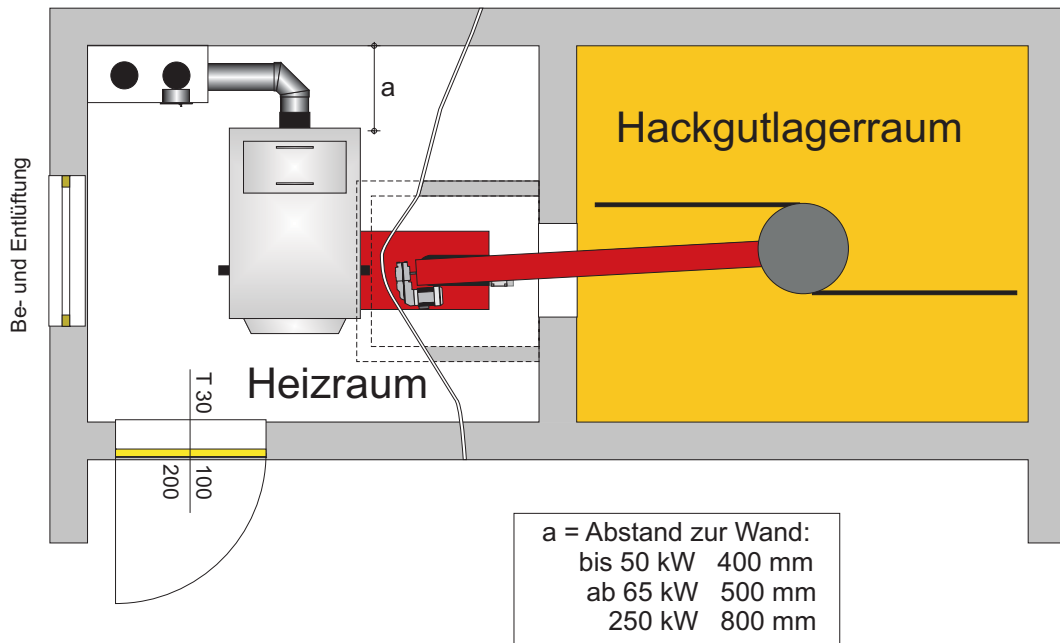


SCHNITT

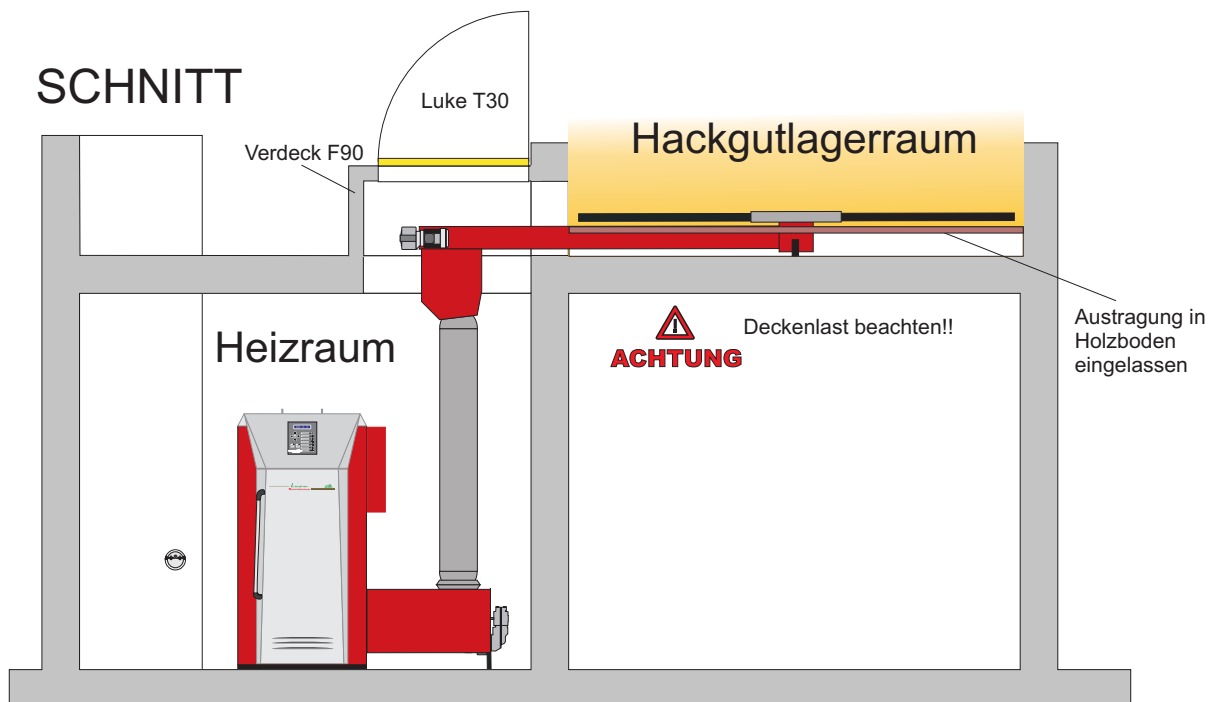


Einbaubeispiel für Hackschnitzanlagen Raumaustragung im Obergeschoß

GRUNDRISS

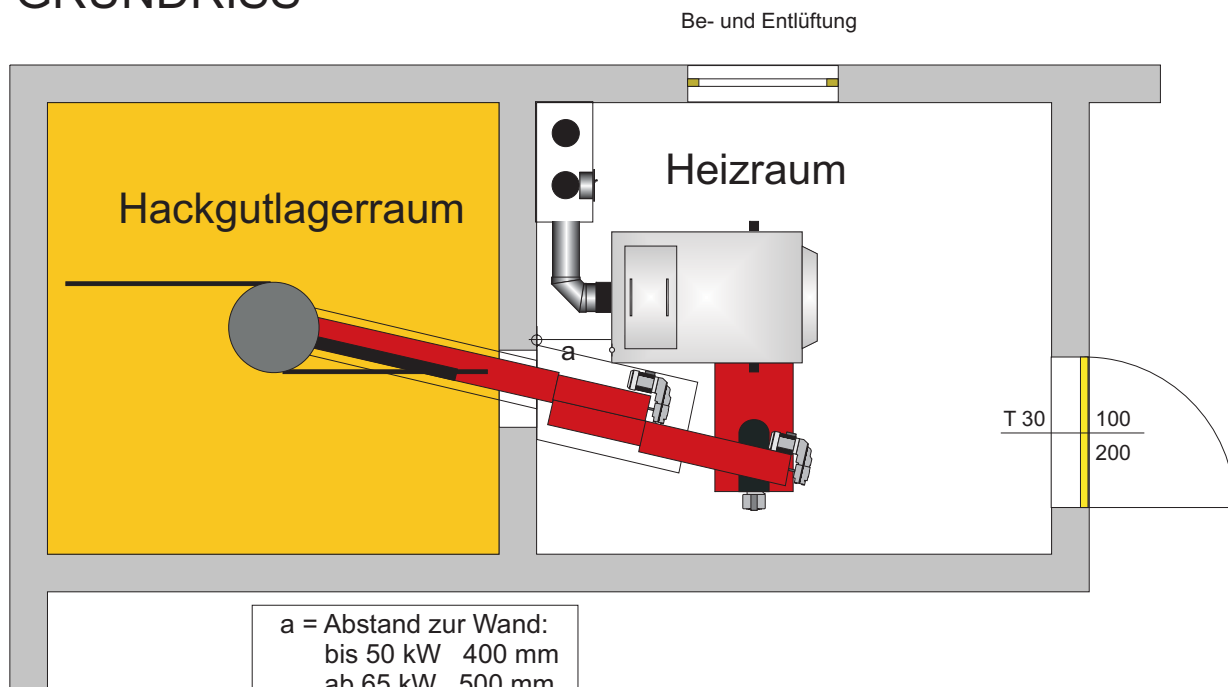


SCHNITT

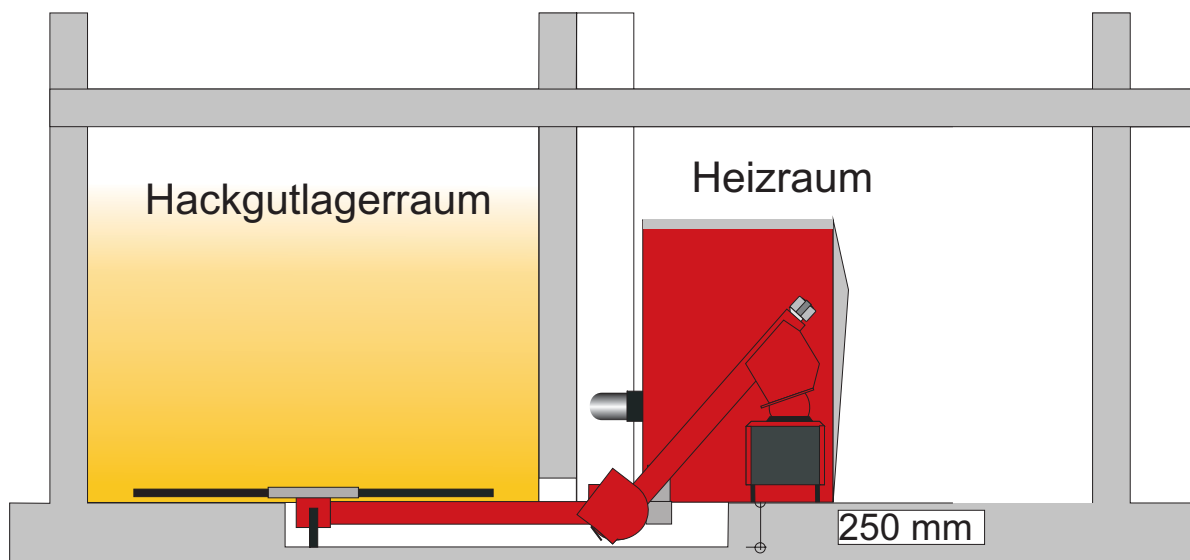


Einbaubeispiel für Hackschnitzelanlagen Raumaustragung einfach mit Steigschnecke in Boden abgesenkt

GRUNDRISS



SCHNITT

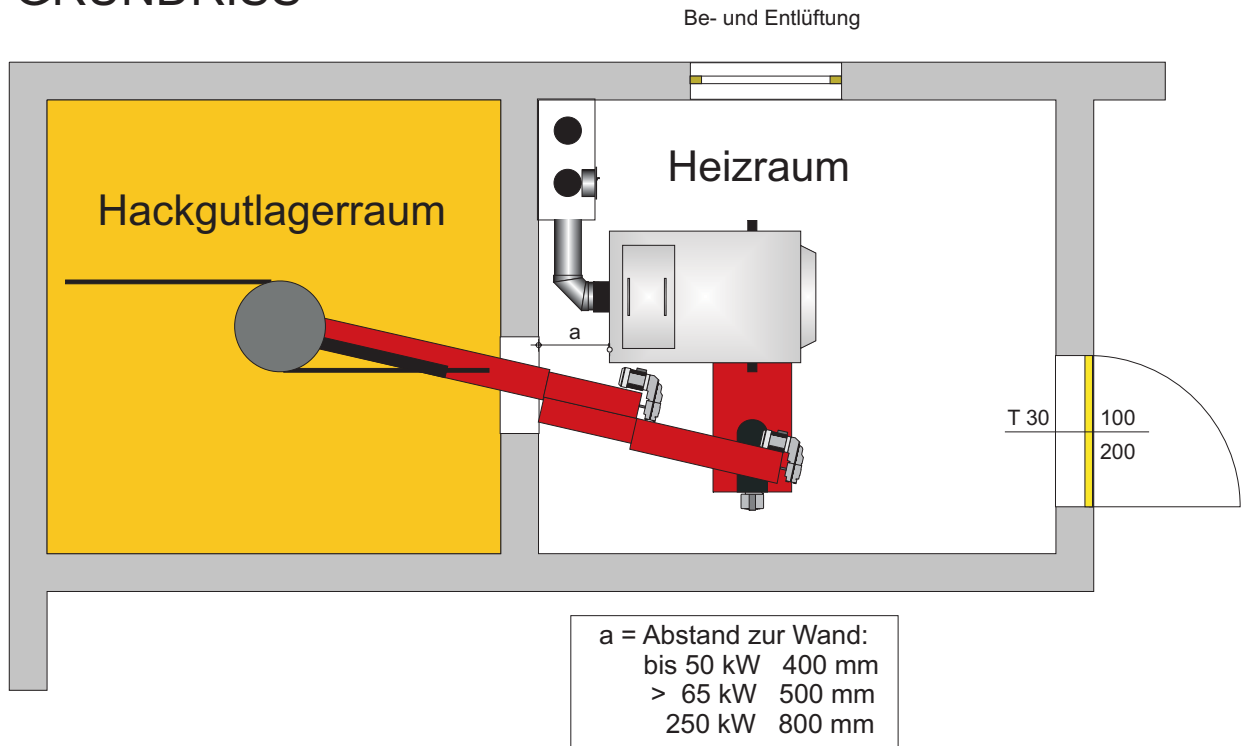


Betonaussparung
Länge entsprechend Detailplanung

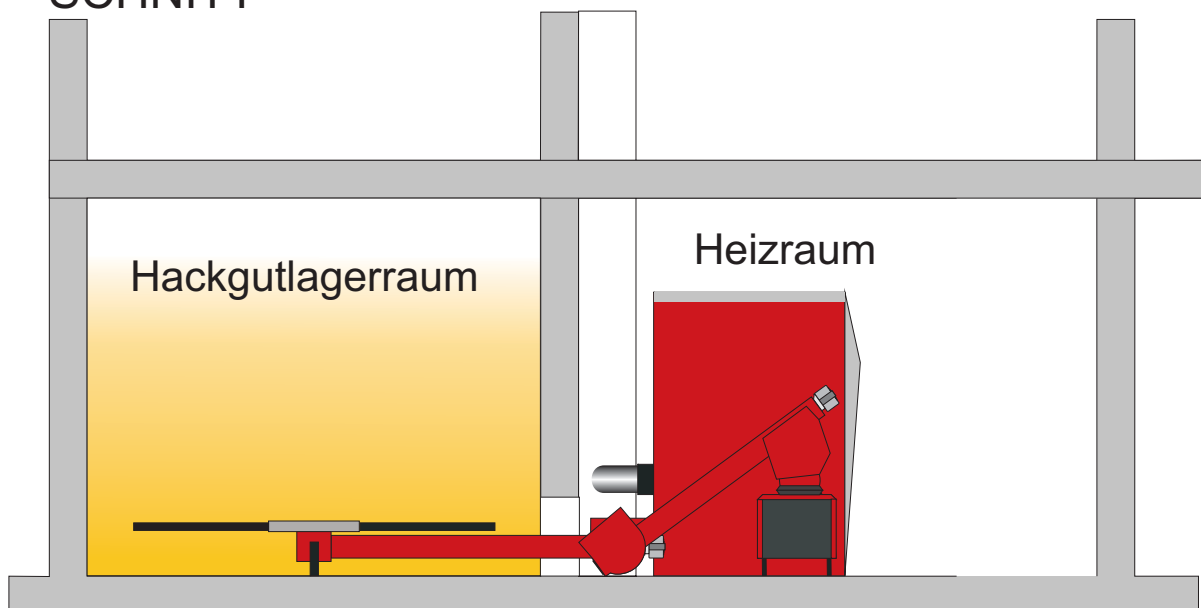
Zur korrekten Planung und
Dimensionierung ist die
aktuelle Planungsunterlage
zugrunde zu legen!

Einbaubeispiel für Hackschnitzelanlagen Raumaustragung einfach mit Steigschnecke

GRUNDRISS

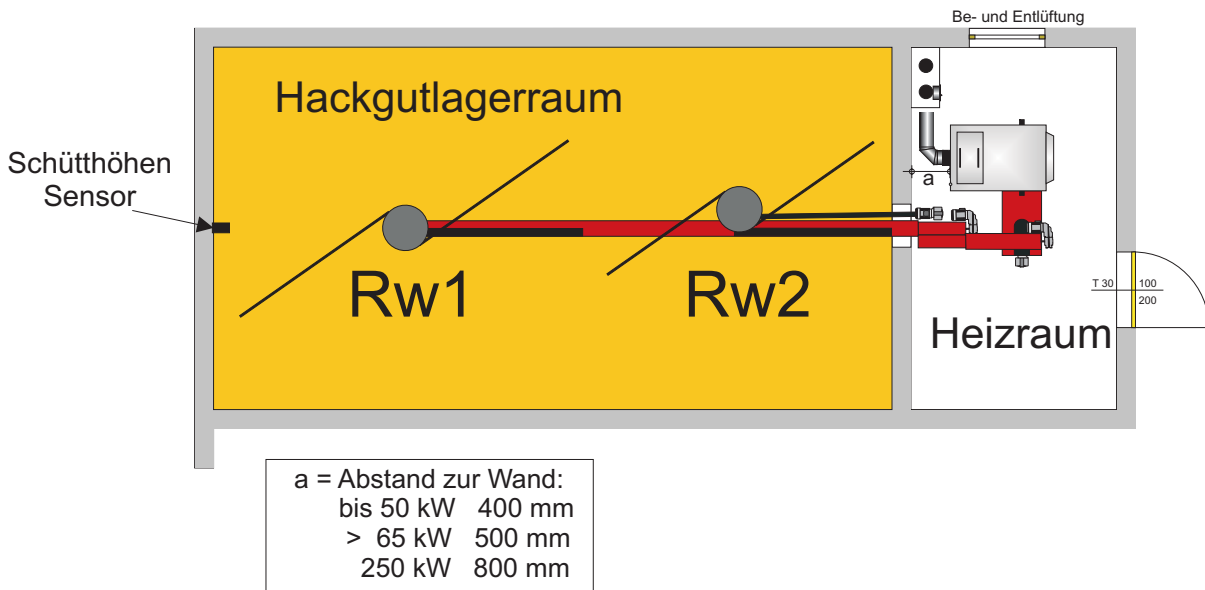


SCHNITT

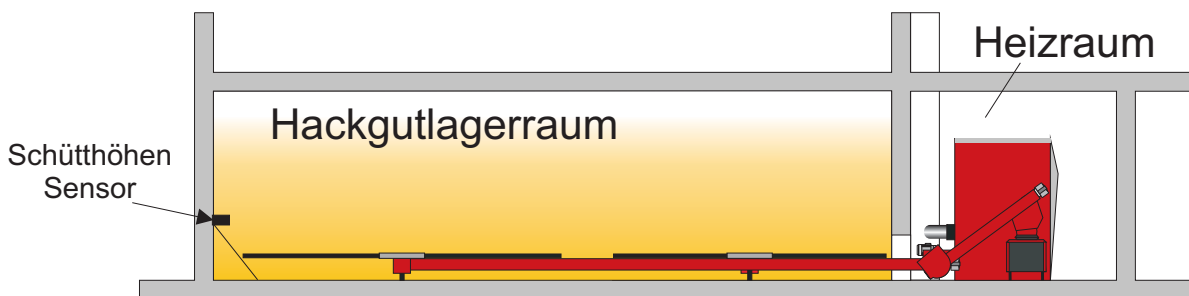


Einbaubeispiel für Hackschnitzelanlagen Raumaustragung zweifach mit Steigschnecke

GRUNDRISS



SCHNITT



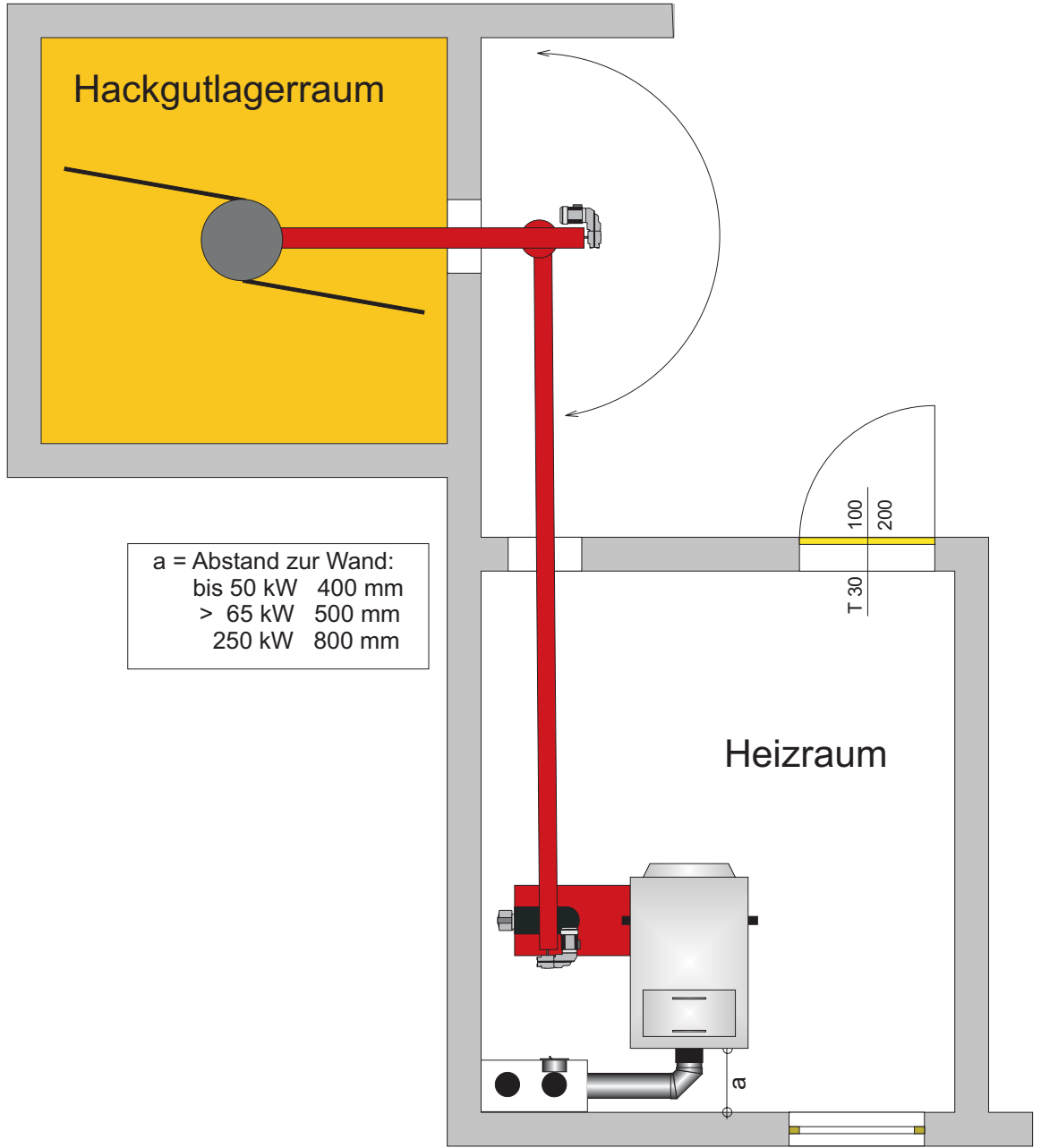
Sensor je nach Hackgutqualität
in der Höhe einstellen

ACHTUNG:

Rührwerk 2 erst zuschalten, wenn Rührwerk 1 leer ist, da sonst Überfüllung des Schneckenkanals droht. Sensor montieren!!

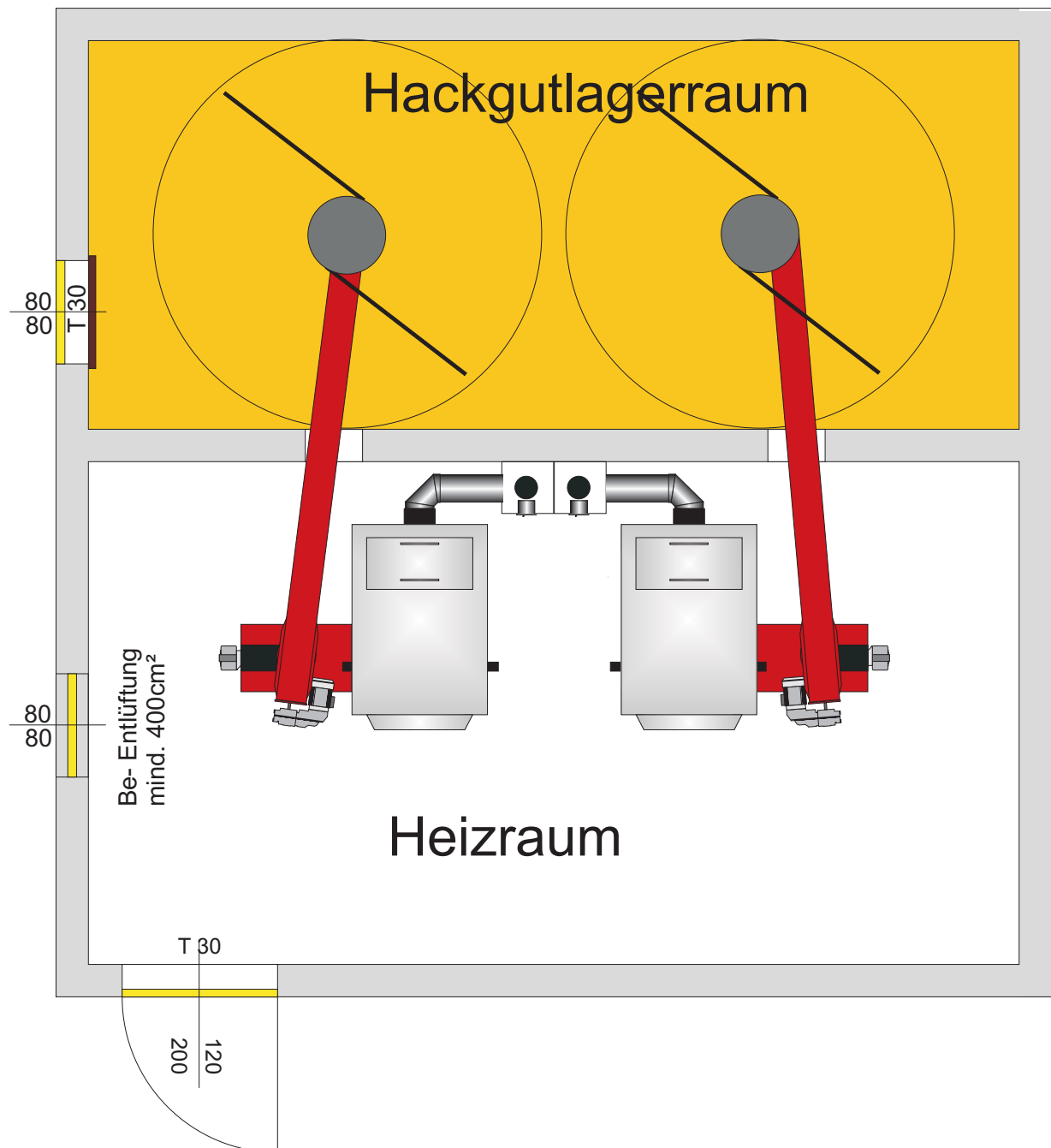
GRUNDRISS

Einbaubeispiel für Hackschnitzelanlagen
Raumaustragung mit Kugelübergabe

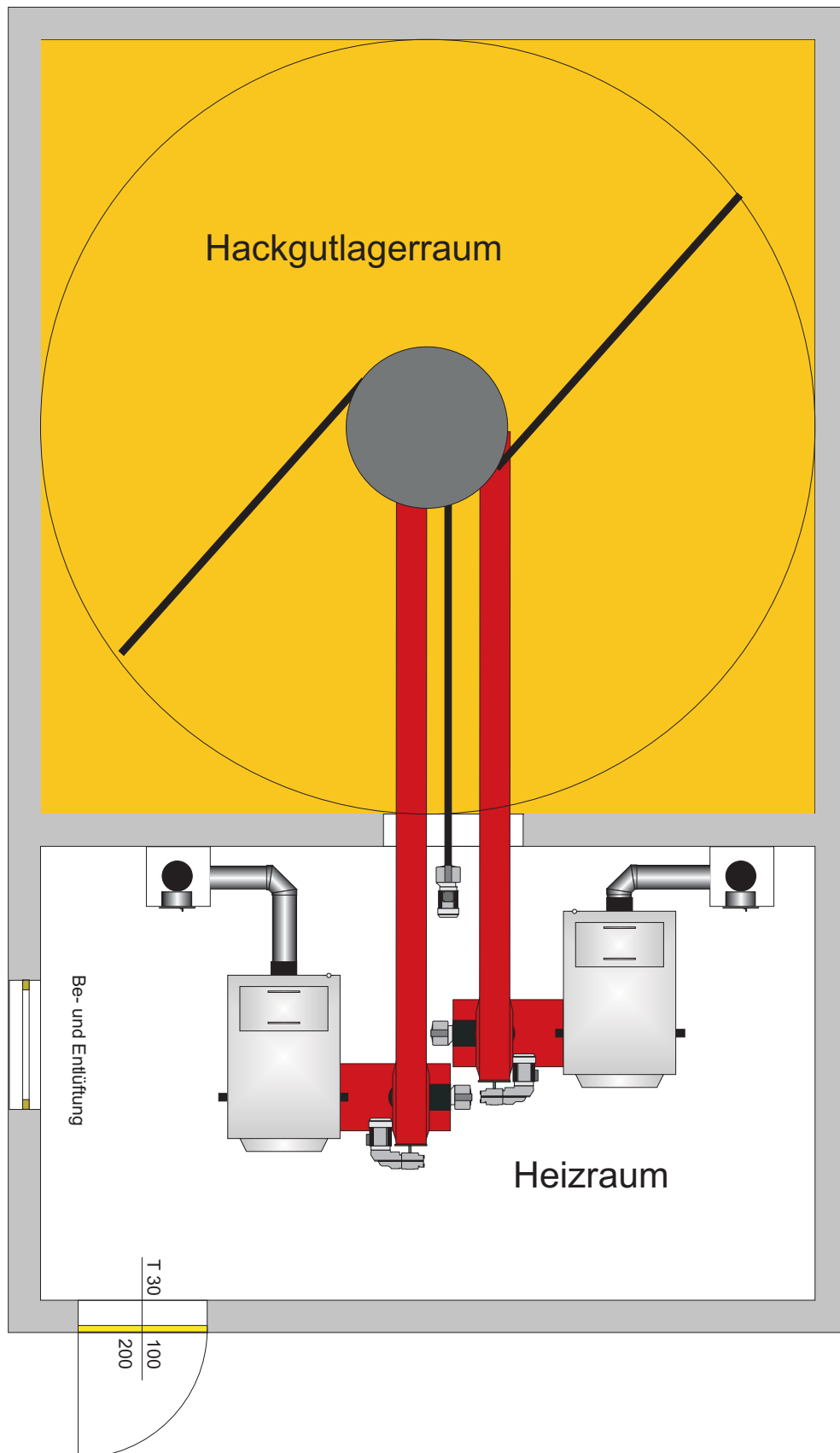


Be- und Entlüftung

Einbaubeispiel für Hackschnitzelanlagen Doppelanlage



Einbaubeispiel für Hackschnitzelanlagen Raumaustragung einfach mit 2-Kanal Austragung



Einbau Kaminzugregler

Der Kaminzugregler darf nur an **EINER** der mit roten Pfeilen gekennzeichneten Positionen eingebaut werden !!

Nach Möglichkeit sollte das Rauchrohr unter 45° an den Kamin angeschlossen werden

Erforderlicher Durchmesser des Kaminzugreglers

SL 25T bis SL 250T 200 mm
Der angegebene Durchmesser ist ausnahmslos einzuhalten!

